

FAN Separator



Прессовый шнековый сепаратор



Прессовый шнековый сепаратор FAN PSS

Прессовый шнековый сепаратор FAN PSS

- Прессовый шнековый сепаратор FAN PSS может применяться как для густых стоков, содержащих до 20% сухих веществ, так и для жидких - с содержанием сухих веществ менее 0,1%.
- Концентрация твердого вещества на выходе регулируется от 25 до 55% (в зависимости от области применения).
- Высокая производительность и получение твердой фракции с высоким содержанием сухих веществ.
- Минимум технического обслуживания, специальное обучение не требуется.
- Очень низкое потребление электроэнергии.
- Для получения лучших результатов на выходе и более высокой производительности сепаратор FAN можно дополнительно оснастить осциллятором (запатентованным).
- Основные элементы - прессовый шнек и корзина сита - выполнены из высококачественной нержавеющей стали
- Для лучшей износоустойчивости шнек сепаратора проходит термическую обработку и армируется специальным покрытием.
- Корпус сепаратора может быть выполнен из литого чугуна, высококачественной нержавеющей стали или высококачественного литья.
- Сито регулярно очищается шнеком, так как зазор между ними очень мал.
- Сепаратор FAN дополнительно оснащен устройством промывки внутри корпуса.

Сепаратор FAN наполняется насосом или самотеком из накопительной емкости. Подача в сепаратор также может осуществляться через загрузочную воронку.

Оптимальный вариант загрузки зависит от консистенции сырого материала и местных условий.

В загрузочной камере находится осцилляторное устройство (технология запатентована), которое за счет вибрации производит предварительное разделение твердых и жидких частиц, что в значительной степени повышает производительность сепарации, особенно густых материалов.

В ячейках сита волокнистая твердая фракция отделяется от жидкой. Волокна образуют фильтрующий слой, который фильтрует еще более мелкие частицы из жидкости.

Лопастей шнека продвигают фильтрующий слой к выходу твердой фракции. Поверхность сита очищается, и формируется новый фильтрующий слой.

Конструкция корзины сита предотвращает образование пробок. Давление в первой части сита незначительно, но с увеличением концентрации твердого вещества и до выхода твердой фракции оно возрастает. Трение твердой пробки в цилиндрической насадке и двойной клапан регулятора выхода создают сопротивление на выходе твердой фракции и обеспечивают прессование, степень которого может регулироваться количеством и положением противовесов (запатентованный регулятор на выходе).



Биогазовые установки



Пищевая промышленность

Области применения сепаратора в различных отраслях промышленности и в сельском хозяйстве

Применение в сельском хозяйстве на животноводческих фермах и комплексах:

Разделение на твердую и жидкую фракции навоза КРС, свиней и птиц

- сокращение объема навоза
- уменьшение неприятного запаха
- простое внесение стоков с помощью оросительных систем
- повторное использование твердой фракции в качестве подстилки
- использование жидкой фракции при повторном гидросмыве
- очистка лагун от отложений на дне
- компостирование твердой фракции
- другие возможности переработки животноводческих стоков

Применение на установках для получения биогаза и биоэтанола:

- для разделения на твердую и жидкую фракции до и после процесса сбраживания

Использование на бойнях:

- очистка сточных вод
- обезвоживание желудков и внутренностей
- сепарация свиного навоза, соломы, песка, опилок, содержимого желудков
- обезвоживание сточных вод после промывки скотовозов
- сепарация сточных вод кожевенных заводов
- сепарация субпродуктов туш животных
- сепарация продуктов из свернутой крови

Применение в пищевой промышленности:

- переработка овощей, фруктов, шлама и сточных вод
- переработка оливковых отходов после 2-х фазового декантатора
- обезвоживание зерновой барды на пивоварнях и спирто-водочном производстве

Применение в целлюлозной и бумажной промышленности:

- обезвоживание отходов подготовки массы
- обезвоживание шлама и осадка
- предварительная очистка потоков сточных вод
- очистка сточных вод для повторного использования
- рекуперация волокна
- сгущение волокнистого материала
- обезвоживание щепы после промывки
- промывка целлюлозы

Применение для производства фибровых пластин:

- вода для промывки щепы
- сточные воды
- подготовка стоков для использования в качестве оборотной воды в системе фильтров

Повторное использование пластика:

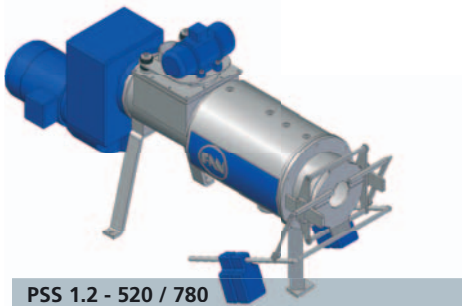
- очистка сточных вод
- обезвоживание отходов



Целлюлозная и бумажная промышленность



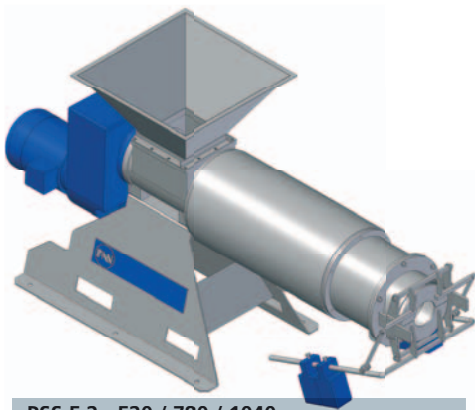
Сельское хозяйство



PSS 1.2 - 520 / 780

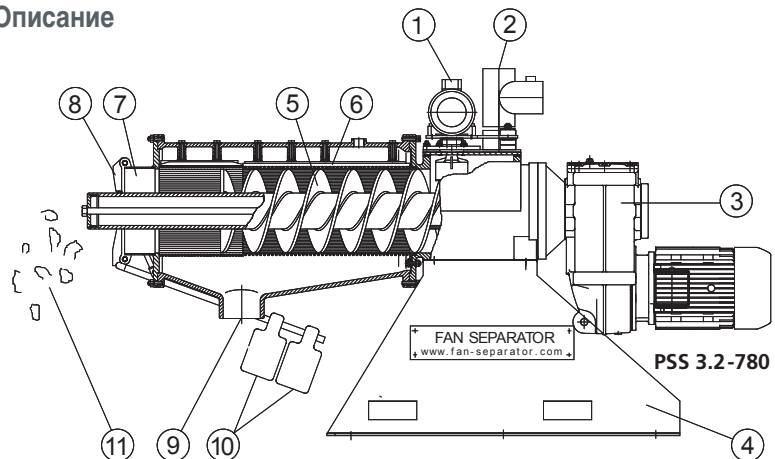


PSS 3.2 - 520 / 780 / 1040



PSS 5.2 - 520 / 780 / 1040

Описание



- | | | |
|-------------------------|--------------------|-----------------------------------|
| 1 осциллятор | 5 шнек | сепарированной |
| 2 загрузочный желоб, 4" | 6 ситовый цилиндр | жидкости, 5" |
| 3 редукторный двигатель | 7 насадка | 10 противовесы |
| 4 опора | 8 регулятор выхода | 11 сепарированная твердая фракция |
| | 9 выход | |

Наиболее значимые патенты

Принцип сепарации (Патент EP 0 367 037/ Патент USA No 5, 009, 795), заключающийся в следующем:

- соотношение диаметра сита к диаметру стержня шнека, благодаря которому образуется пробка из твердых составляющих, имеющая форму полого цилиндра
- тангенциальная сила передается через сито направляющими брусками
- сито состоит из прутьев
- регулятор выхода с клапаном, регулируемым противовесами

Система осцилляции (Патент EP 0 443 385/ Патент USA No 5, 118, 427):

- внесение колебаний в жидкость для снижения ее вязкости

Технические характеристики

| Модель сепаратора | Мощность кВт | Макс. пропускная способность м³/ч* |
|----------------------|--------------|------------------------------------|
| PSS 1.2 - 520 | 4.0 | 40 |
| PSS 1.2 - 780 | 5.5 – 7.5 | 65 |
| PSS 3.2 / 5.2 - 520 | 5.5 | 100 |
| PSS 3.2 / 5.2 - 780 | 5.5 – 7.5 | 100 |
| PSS 3.2 / 5.2 - 1040 | 7.5 – 11.0 | 100 |
| PSS 8 - 800** | 18.5 | 150 |
| PSS 8 - 1200** | 18.5 – 30.0 | 250 |
| PSS 8 - 1600** | 30.0 | 350 |

*) для гидравлического расчета пропускной способности использована вода. Реальная пропускная способность зависит от сепарируемого материала, консистенции и размера ячеек сита. – **) Только для бумажной промышленности.

14 mm

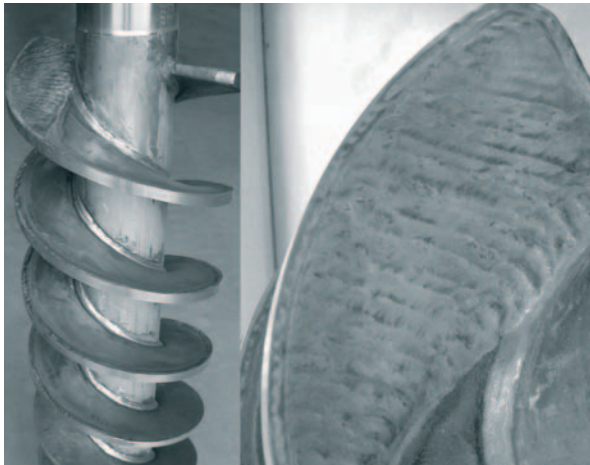


Технические особенности прессового шнекового сепаратора FAN



Устройство промывки в сепараторе для сепарации сточных вод на бойнях

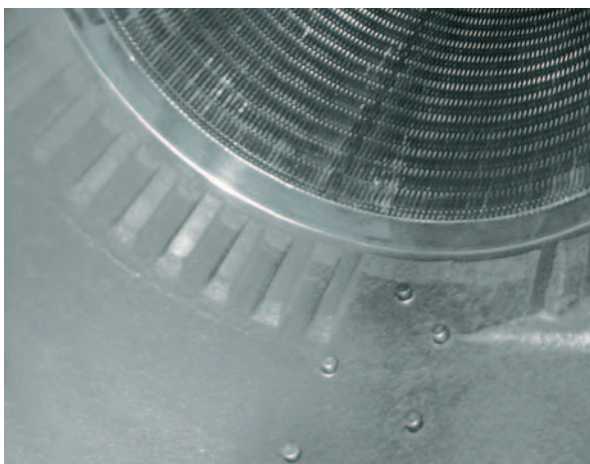
Для сепарации сточных вод на бойнях сепаратор FAN оснащен устройством промывки, которое устанавливается между корзиной сита и корпусом. С помощью промывных трубок сито промывается горячей водой под давлением через определенные интервалы времени, которые устанавливаются в зависимости от применения. Таким образом сито непрерывно очищается в процессе эксплуатации, во время простоя сепаратора закупорка сита предотвращается охлажденной смазкой.



Специальные шнеки для различного применения

Внешняя поверхность шнека сепаратора FAN PSS имеет твердое покрытие. В дополнение к стандартному покрытию, имеются особые твердые покрытия, например для сточных вод с высоким содержанием абразивных веществ или кислотостойкое покрытие для стоков с низким значением pH.

Для сепарации желудков КРС, которые могут содержать металлические капсулы с медикаментами или другие посторонние предметы, применяются шнеки с большим винтом. Благодаря таким шнекам капсулы выходят вместе с твердой фракцией, не забивая установку. Для сепарации клейких материалов установка может быть оснащена шнеком с тефлоновым покрытием, чтобы предотвратить накопление материала на спирали и его вращение вместе со шнеком, что могло бы блокировать продвижение твердых составляющих.



Новая конструкция загрузочной камеры

Входная камера предусматривает теперь зубчатый венец, чтобы предотвратить оседание волокон на внешнем диаметре шнека и обусловленное этим снижение производительности. В дополнение к этому, на боковой стороне корпуса на входной стороне сита находятся регулируемые болты, чтобы предотвратить вращение длинных волокон вместе со шнеком и быстрый износ сита.

Между загрузочной камерой и ситом устанавливается фиксированное кольцо для защиты и снижения износа корпуса, при необходимости заменяется только это кольцо.